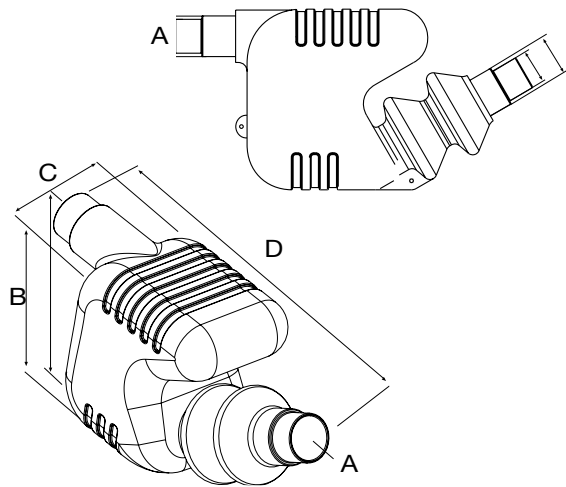
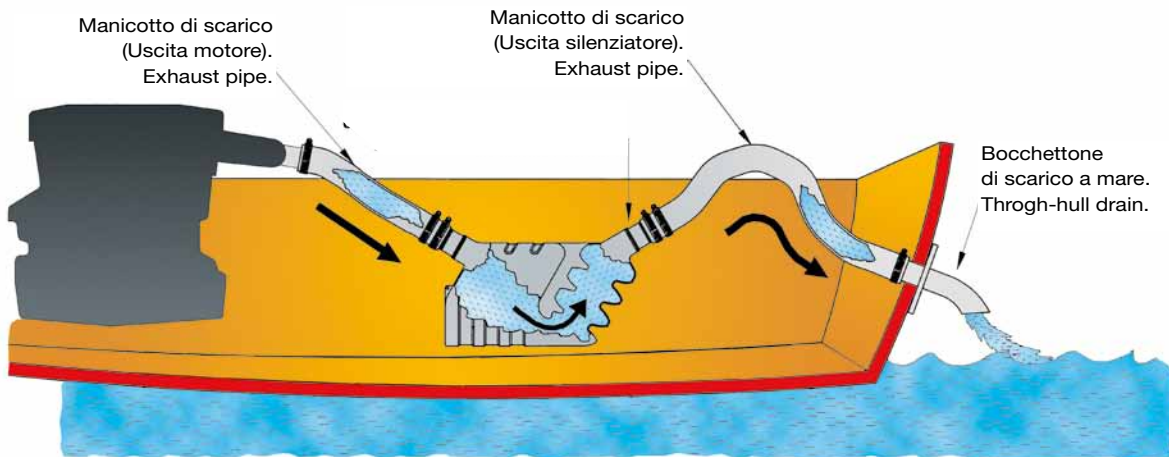


MARMITTA SILENCER



Articolo Article	A	B	C	D	Volume Volume	Peso Weight
	mm	mm	mm	mm	lt	kg
MA2285	55 - 60 - 65	320	220	660	20	2,8
MA2288	75 - 90	400	290	760	33	4,2
MA2289	100 - 115	400	290	760	33	4,2
MA2290	40,5 - 45,5 - 50,5	220	150	485	7	1,2

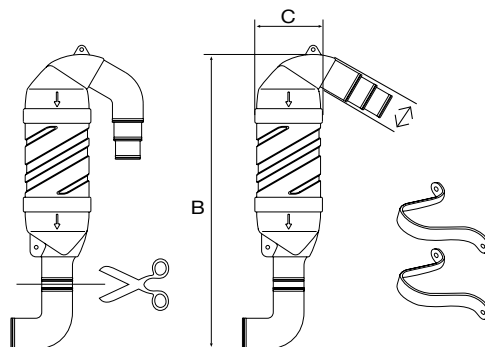


MARMITTA SILENCER

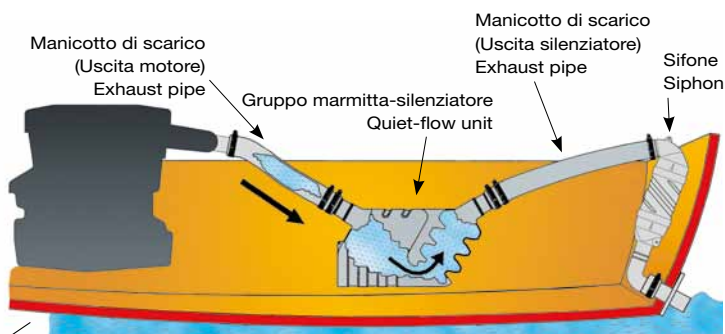


MA2286

MA2287

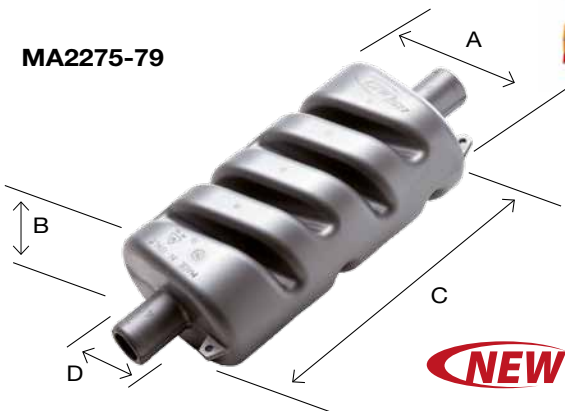


Articolo Article	A	B	C	Peso Weight
	mm	mm	mm	kg
MA2286	40 - 45- 50	480	110	0,7
MA2287	40 - 45- 50	480	110	0,7

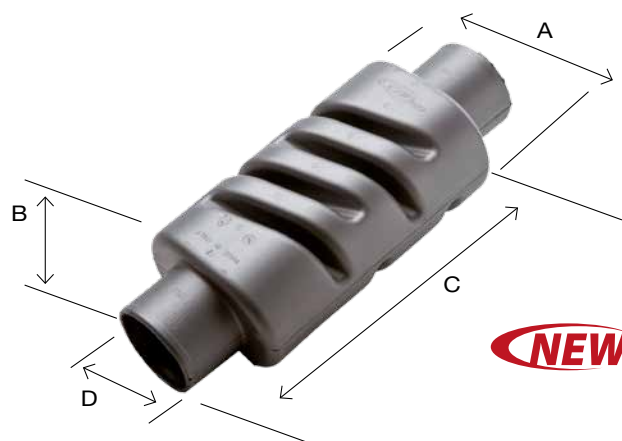


MA2280-81

MA2275-79



Articolo Article	D	A	B	C
	Ø mm	mm	mm	mm
MA2275	40			
MA2276	45			
MA2277	50	150	105	372
MA2278	60			
MA2279	75			
MA2280	90	183	135	460
MA2281	102			



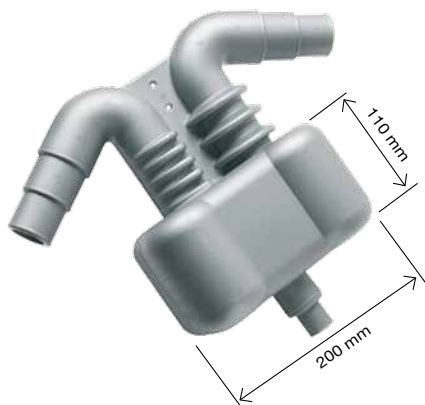
MA2280-81

Silenziatori di scarico da diam. 40 45 50 60 75 90 102 mm. La particolare struttura del silenziatore contribuisce in modo efficace alla riduzione di emissioni rumorose.

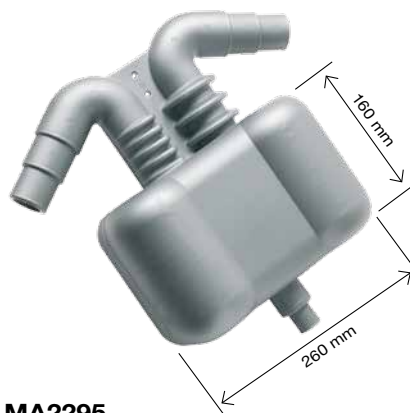
Silencers diam. 40 45 50 60 75 90 102 mm. The particular structure of the silencer reduces drastically noise emissions.

ACCESSORI ACCESSORIES

MA2295
2,5 lt



**SEPARATORE
SEPARATOR**

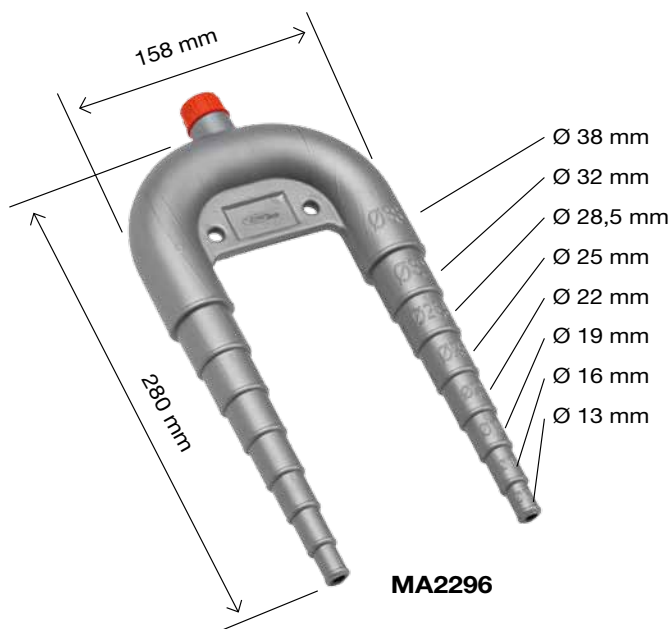


MA2297
4,5 lt

**MA2295
MA2297**

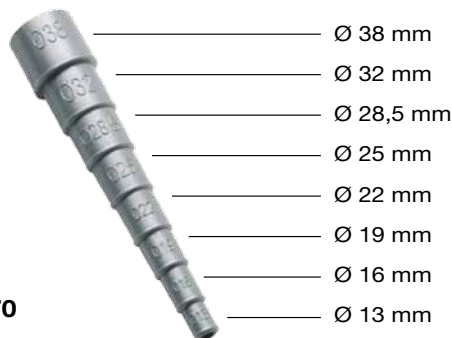
Separatore acqua/gas adatto a silenziare lo scarico dei gruppi elettrogeni e separare l'acqua dai gas di scarico del motore. Bocchettoni di entrata e uscita gas Ø 40/45/50 mm. Bocchettoni di uscita acqua Ø 38 mm – Ø 15 mm.

Gas/water separator for generators. Works as silencer and separator. Gas inlet and outlet connections Ø 40/45/50 mm. Water outlet Ø 38 mm – Ø 15 mm.



MA2296

Antisifone per motori raffreddati ad acqua da inserire sulla linea di scarico Ø da 13 a 38 mm.
Anti-siphon for liquid cooled engines to connect on the exhaust line. Ø from 13 to 38 mm.



PG2170

Portagomma adattatore universale Ø da 13 a 38 mm.
Universal hose connector. Ø from 13 to 38 mm.



SC2497



PG2171

Portagomma adattatore universale Ø da 32 a 60 mm.
Universal hose connector. Ø from 32 to 60 mm.